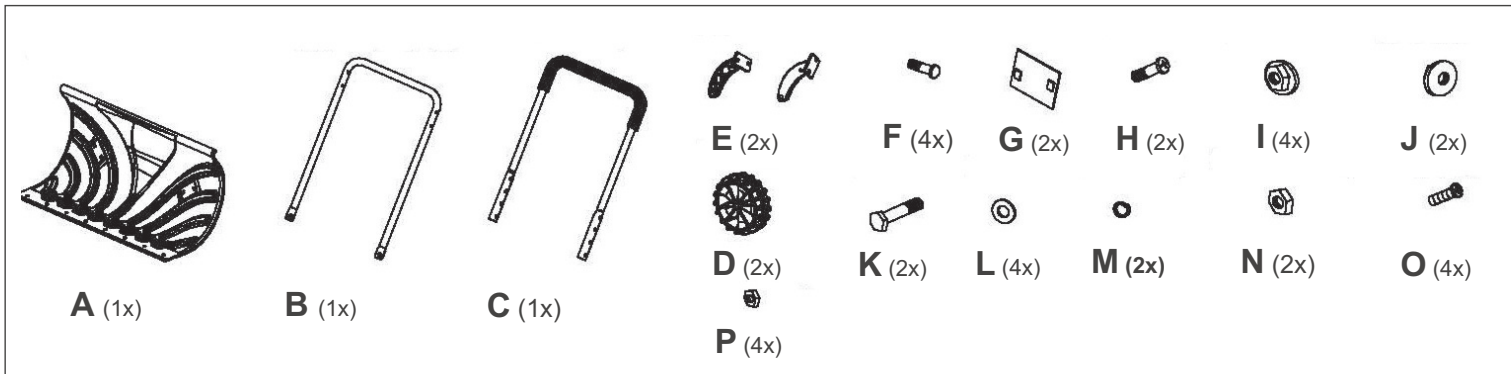
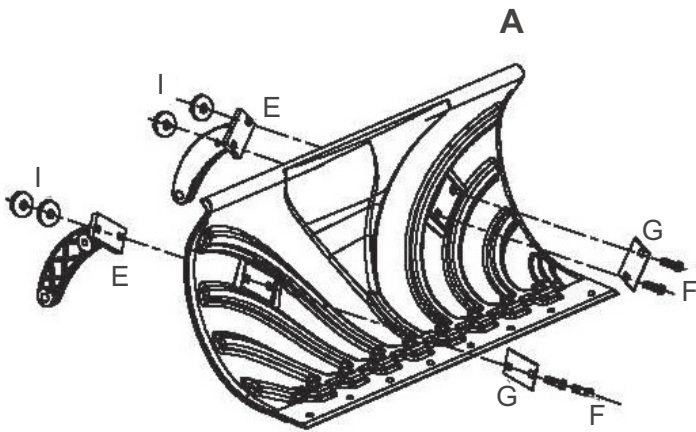


AT-Schneeschieber MOBILE Montageanleitung

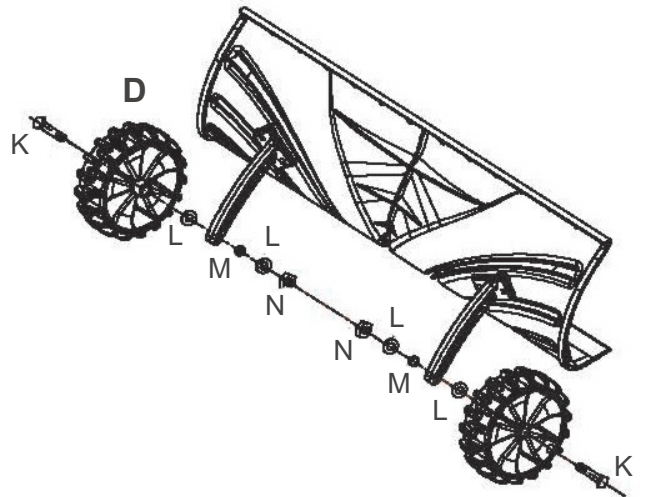
Bitte überprüfen Sie das gesamte Verpackungsmaterial auf eventuell vorhandene Kleinteile, bevor Sie es wegwerfen.



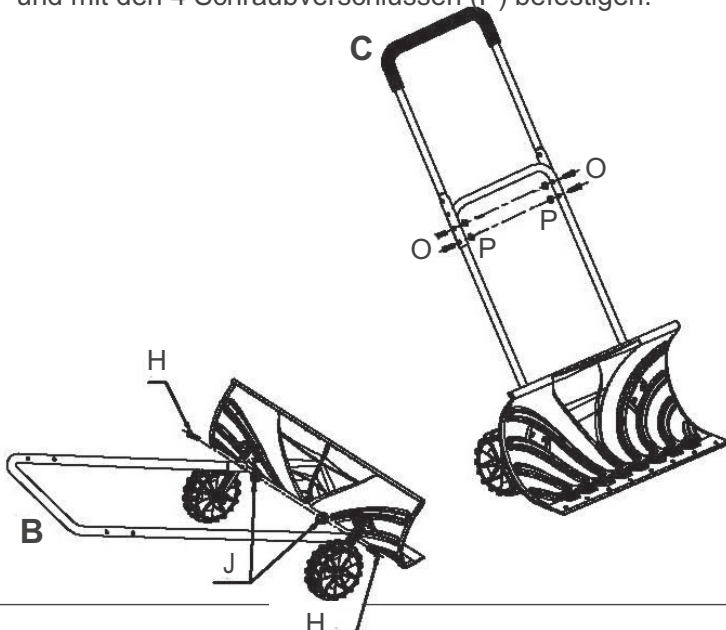
Anbringen der Metallhalterungen am Schieberblatt:
Legen Sie die 2 Metallscheiben (G) links und rechts an der Vorderseite des Schiebers an und fixieren diese mit den 4 Schrauben (F).
An der Rückseite stecken Sie die 2 Metallhalterungen (E) auf die Schrauben und fixieren diese mit den 4 Muttern (I), mit Hilfe eines Schraubenschlüssels.



Montage der Räder:
Führen Sie die 2 Schrauben (K) von links und rechts in die Räder ein. An die Innenseite der Räder kommt jeweils eine Unterlegscheibe (L), bevor diese an den Metallhalterungen angebracht werden. Danach bitte jeweils eine Scheibe (M) und eine Scheibe (L) siehe Bild anbringen und zum Schluß mit den Schraubverschlüssen (N) fixieren.



Montage des Griffs:
Den stabilisierenden Griff (B) in die vorgesehene Führung am Schieber stecken und mit den beiden Schrauben (H) fixieren. Die beiden Kontermuttern (J) von der Innenseite gegenschrauben und festziehen. Dann den Haltegriff mit den 4 Schrauben (O) fixieren und mit den 4 Schraubverschlüssen (P) befestigen.



Überprüfen Sie den festen Sitz aller Befestigungsmittel. Nun ist der AT-Schneeschieber MOBILE einsatzbereit.

