

# Betriebsanleitung

## Airbrush-Pistole AT-ATA 01

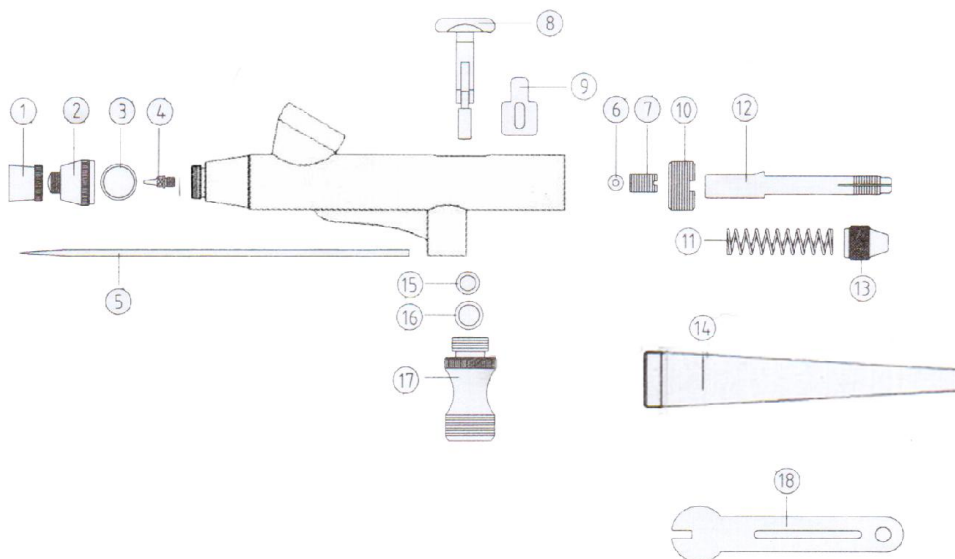
### Hinweise zur Benutzung:

1. Schließen Sie den Luftschlauch am Schlauchanschluss (17) an die Pistole an.
2. Füllen Sie den Farbtank mit der Farbe (evtl. verdünnt) auf. Schließen Sie den Deckel des Farbbehälters.
3. Halten Sie die Pistole locker in der Hand.
4. Starten Sie die Luftzufuhr über den Luftschlauch. Die Luft wird permanent durch die Pistole geleitet.
5. Ziehen Sie den Hebel (8) allmählich nach hinten um die Farbe zu zerstäuben. Hierbei wird die Farbmenge bestimmt.

Das Spray-Muster ergibt sich aus der Entfernung zwischen der Arbeitsfläche und der Airbrushpistole. Für feine Linien entfernen Sie die Abdeckkappe (1) der Nadel (5) und gehen Sie an die Arbeitsfläche nah heran.

### Hinweise zum Reinigen der Pistole:

1. Entleeren Sie den Farbtank der Pistole und waschen Sie ihn mit Wasser oder einem Lösungsmittel und mit einem Pinsel aus.
2. Füllen Sie den Farbtank mit Wasser oder einem Lösungsmittel. Blockieren Sie die Nadelabdeckung (1) mit dem Finger und drücken den Hebel (8) um Druckluft durch die Pistole zu sprühen. Dadurch strömt die Luft rückwärts in die Düse (4) und säubert diese von der Restfarbe.
3. Bei Nutzung eines Lösungsmittel zum Reinigen sollten Sie die Pistole zum Schluss mit Wasser spülen um die Dichtungen vor aggressiven Flüssigkeiten zu schützen.



### Bezeichnung:

- 1 Nadelabdeckung
- 2 Düsenabdeckung
- 3 O-Ring für Düsenabdeckung
- 4 Düse
- 5 Nadel
- 6 O-Ring für Nadelführung
- 7 Nadelführung
- 8 One Touch Hand-Hebel
- 9 Hebelführung
- 10 Stopp-Schraube
- 11 Feder
- 12 Spannvorrichtung (Nadel)
- 13 Spannschraube (Nadel)
- 14 Griff
- 15 O-Ring Hebelführung
- 16 O-Ring Gehäuse
- 17 Schlauchanschluss
- 18 Montageschlüssel für Düse



Agora-Tec GmbH  
Alte Kammgarnspinnerei Nr.3

98574 Schmalkalden  
Deutschland

Die aktuellste Version dieser Anleitungen finden Sie unter: [www.agora-tec.de/montageanleitungen](http://www.agora-tec.de/montageanleitungen)

E-Mail: [info@agora-tec.de](mailto:info@agora-tec.de)  
Internet: [www.agora-tec.de](http://www.agora-tec.de)

Telefon: +49 (0) 36848252714  
Fax: +49 (0) 36848253056